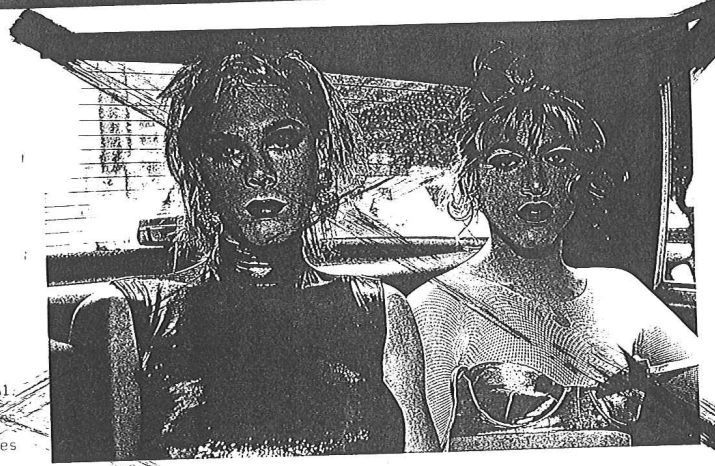


Werner Schwab



Le... l'a impliquée dans des initiatives et dans... de la communauté gay et des malades du sida. Cette photo a été prise en chemin pour la parade gay de New York et c'est une des photos les plus reproduites de l'artiste. On la retrouve dans toutes sortes de contextes publicitaires, bien qu'elle soit à l'origine une photo intime et sincère.



THÉÂTRE des OSSES

00.69

Extermination
du peuple
ou Mon foie n'a pas de sens
de Werner Schwab



collage G. DIMIER

Acte 1



collage G. Miller

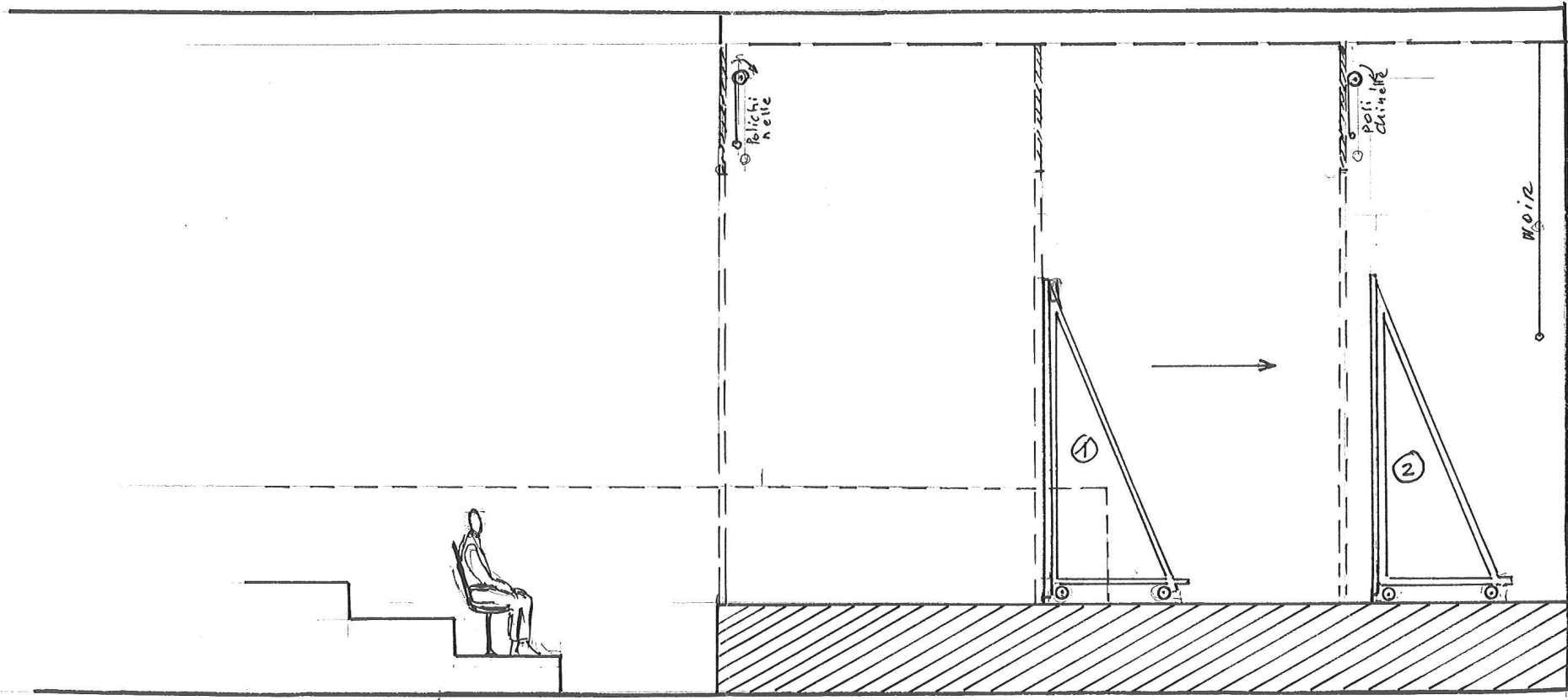


collage G. D. 01m

Acte 3

G.D.

THÉÂTRE DES OSSES
EXTERMINATION DU PEUPLE
COUPE - E: 1/33e



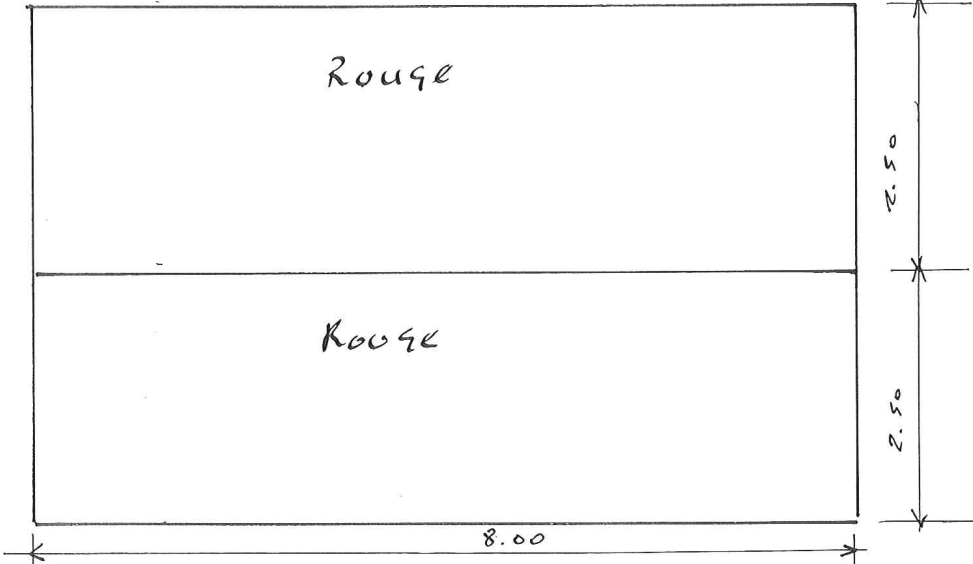
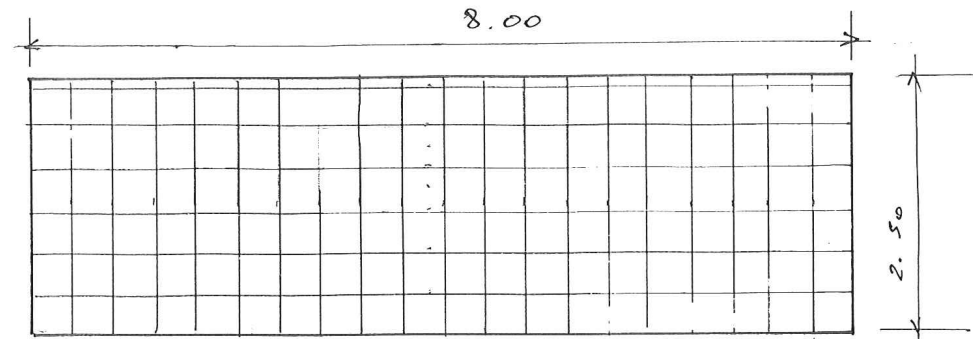
ExtERminATIOn 2. 1/50c

SOLS -

Acte 1
lino peint
carreaux de 0,40x0,40

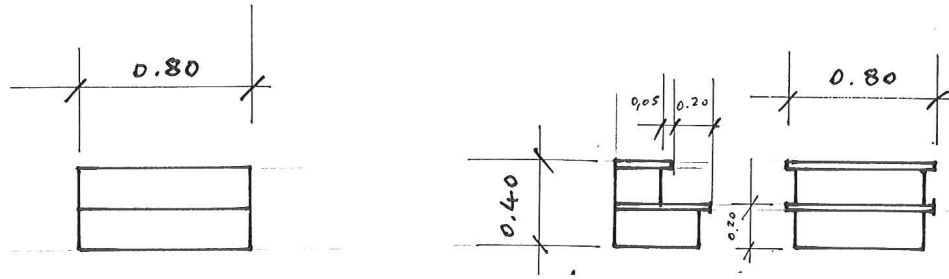
Acte 2
lino peint
en rouge
ou moquette

Acte 3.
Sol peint en faux marbre
sur lino.

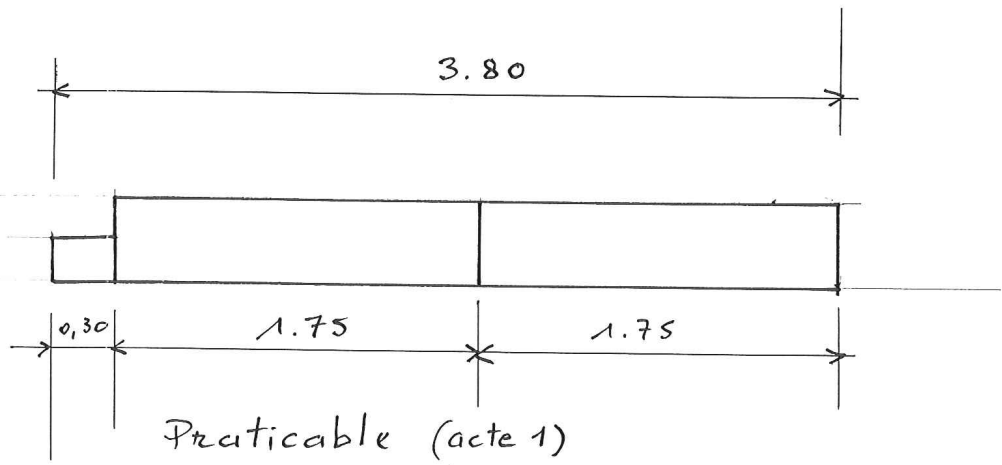


extERmination

E. 1/25 cm



2. matches (acte 1)



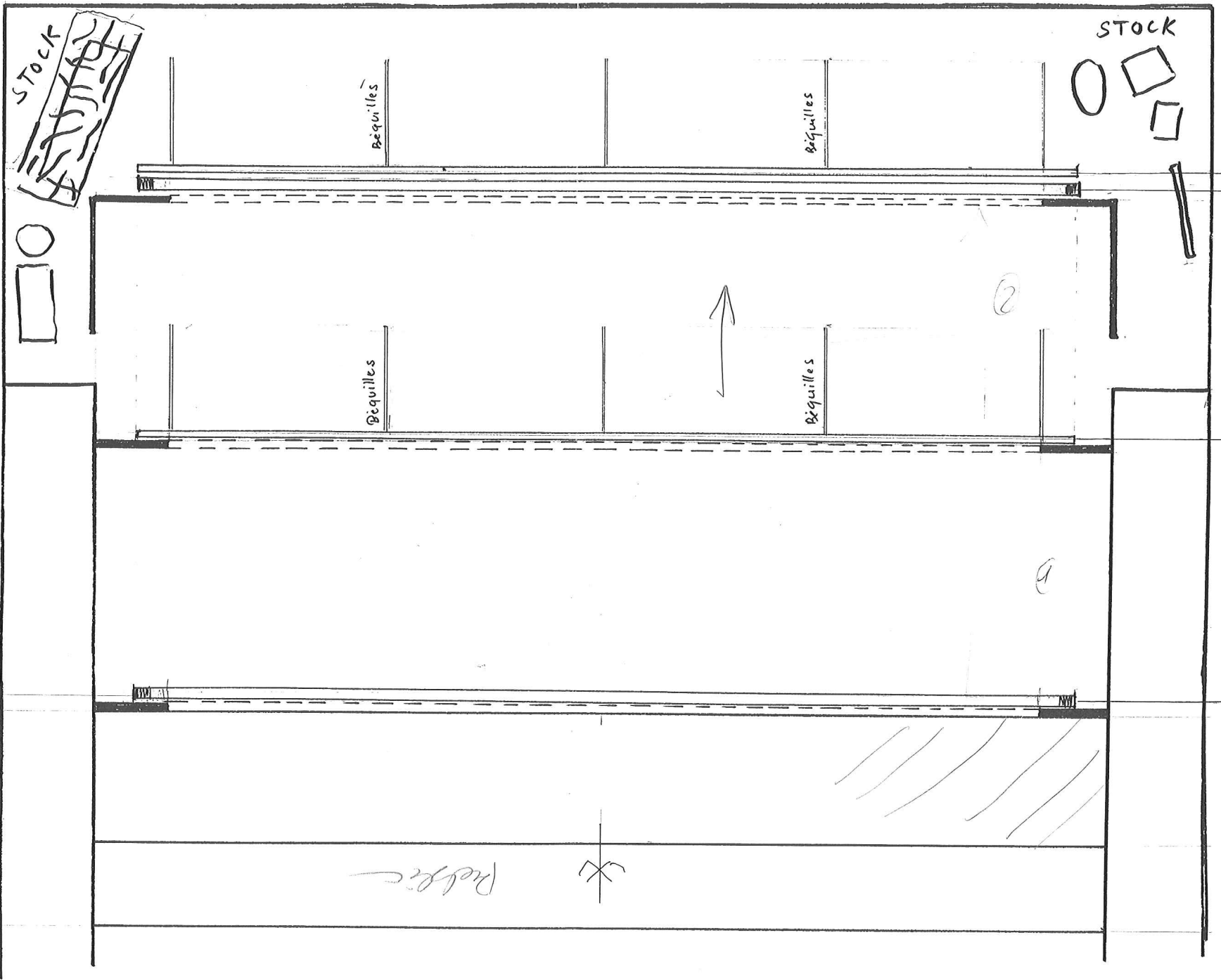
Praticable (acte 1)

Gérard Didier
27, rue Eugène Voisin
92240 Malmaison
01 48 78 53 51
06 18 43 93 63

PLANTATION -

THEATRE DES OSSES
EXTERMINATION - E. 1/33e

5/11



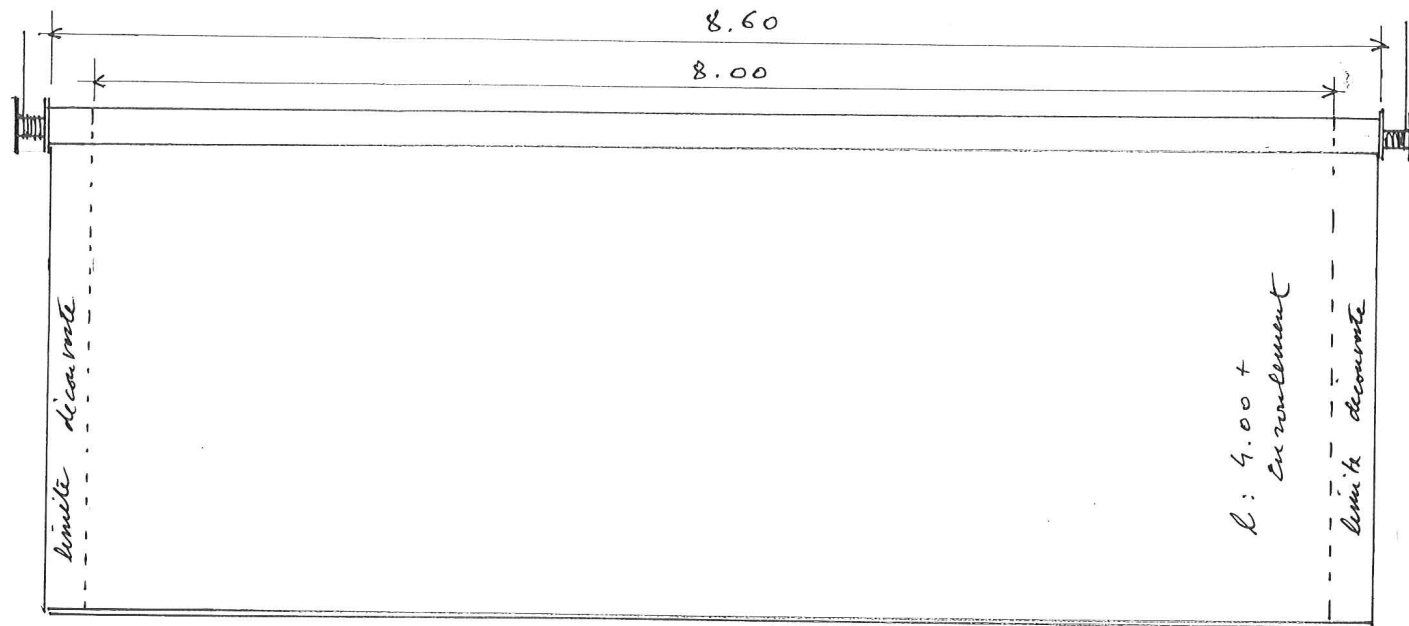
- ④ ch
ac
- ③ Po
ne
acte
- ② ch
acte
- ① tulle
Polich

Proscen

extinction
E: 1/33e

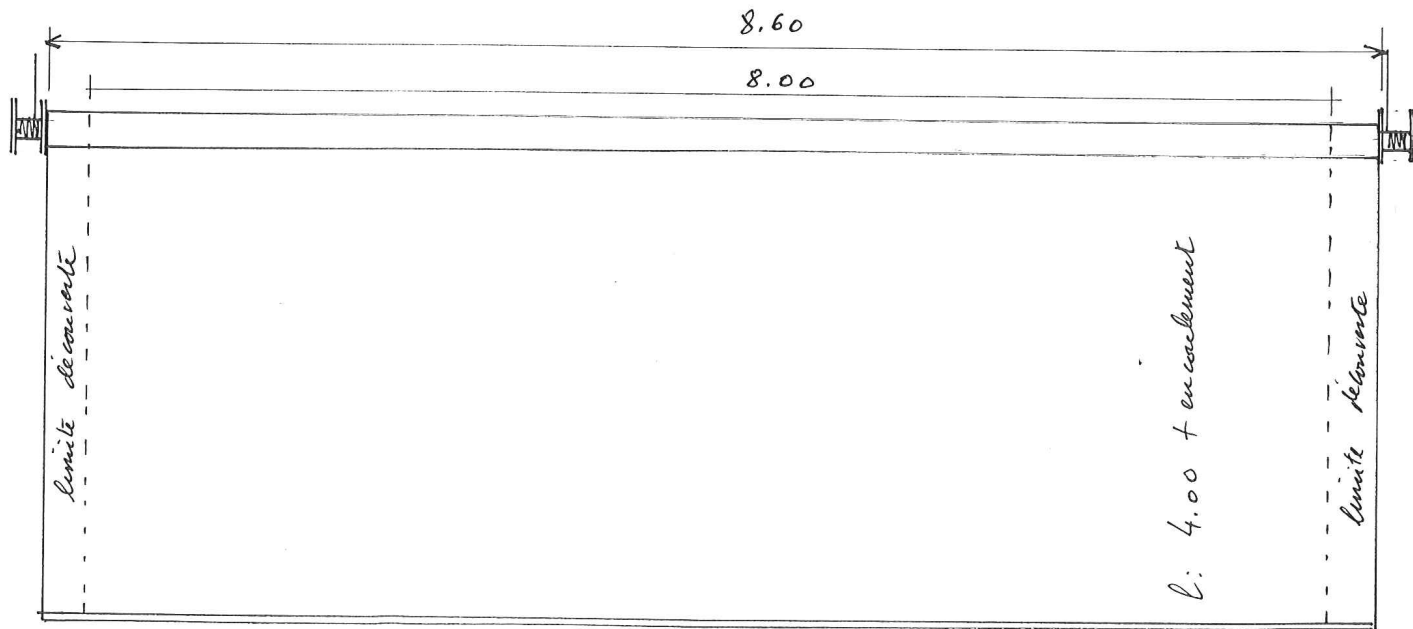
I: Polichinelle

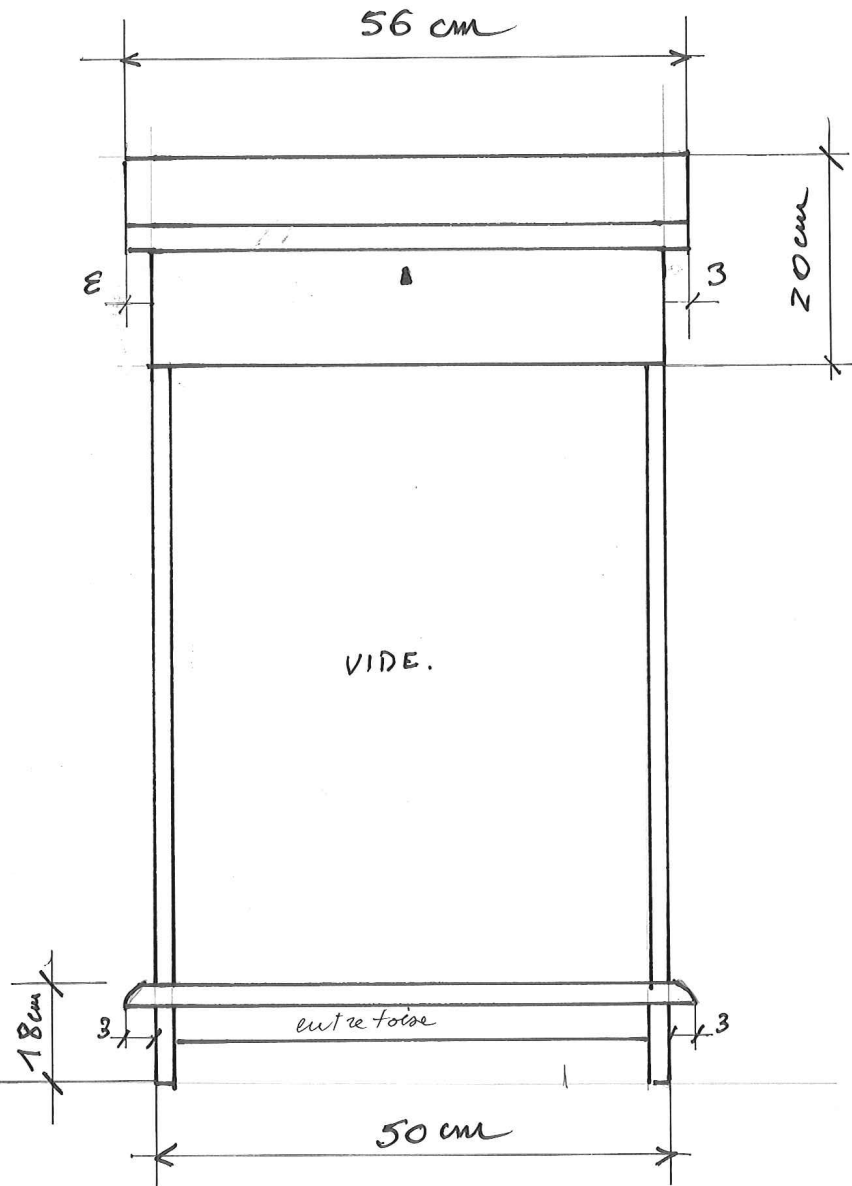
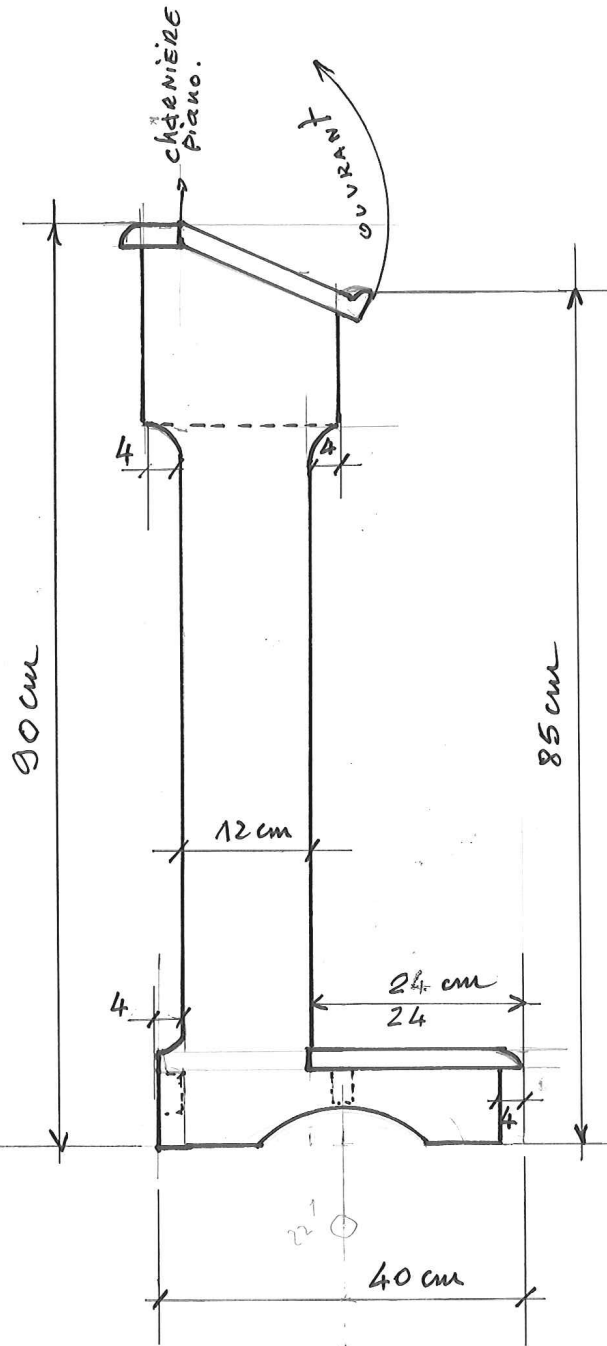
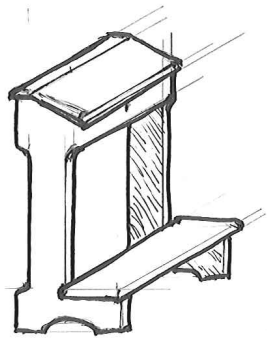
Tulle gris permettant
la projection du
Film vidéo pendant
les entractes.



II: Polichinelle

Toile peinte en
faux-marbre
Acte 3.



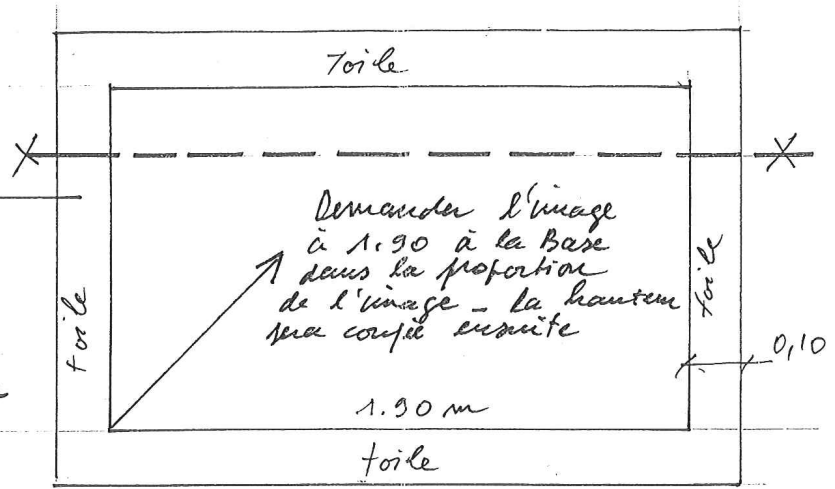


EXTERMINATION PRIE ~ DIEU. 1: $\frac{20 \text{ cm}}{\text{m}}$

Prevoir 10 cm de toile
tout autour de l'image
de façon à pouvoir la
coller sur un C.P.

$$de\ 1.90 + (2 \times 8) = 2.06\ m$$

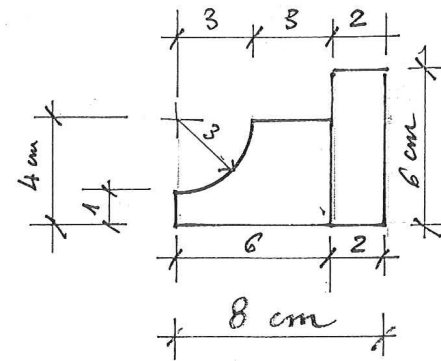
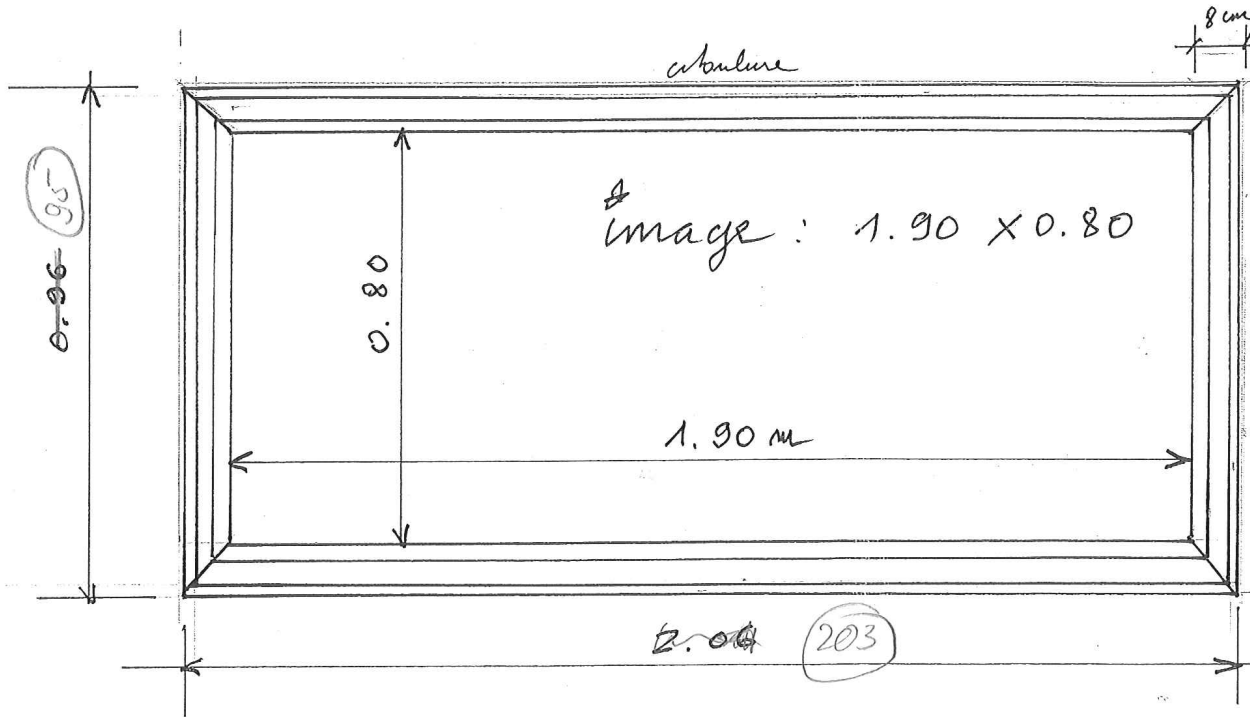
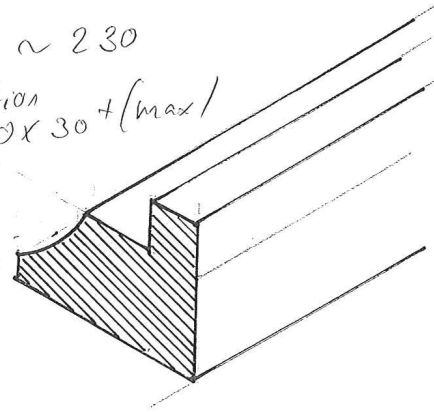
$$0.80 + (2 \times 8) = 0.96\ cm$$



2x battants table

long. ~ 230

section 80x30+(max)



Moulure
detail

1 Battant de 6x4
posé à la tonprie neuve
d'une demi-lune de 3 cm
avec colle à l'arrière
un bois raboté à 6x2.
(ou 2 bois 3x2 collés)

extermiation LE TABLEAU.

EXTERMINATION

E. 1/33c
- mur mobile -

