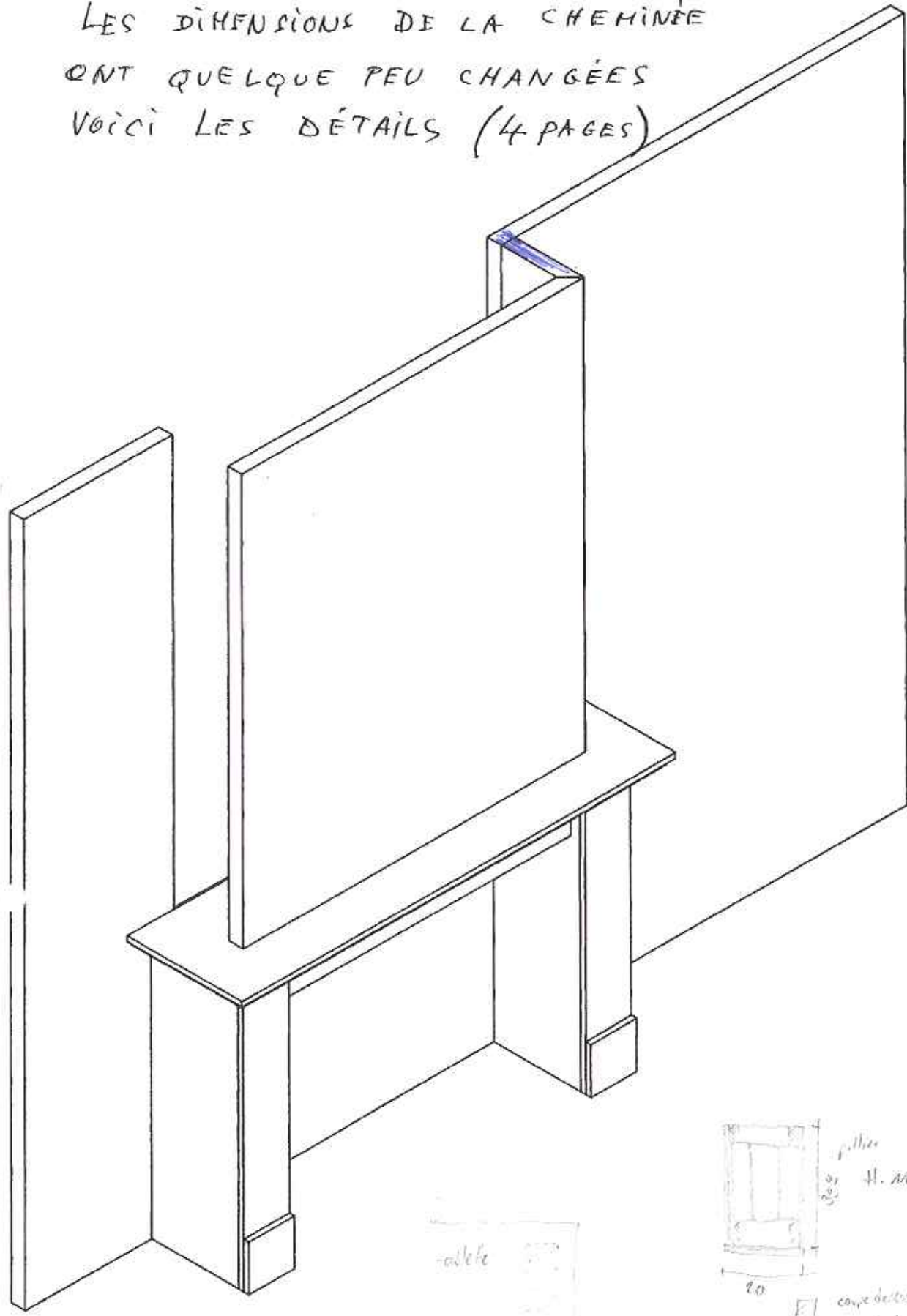
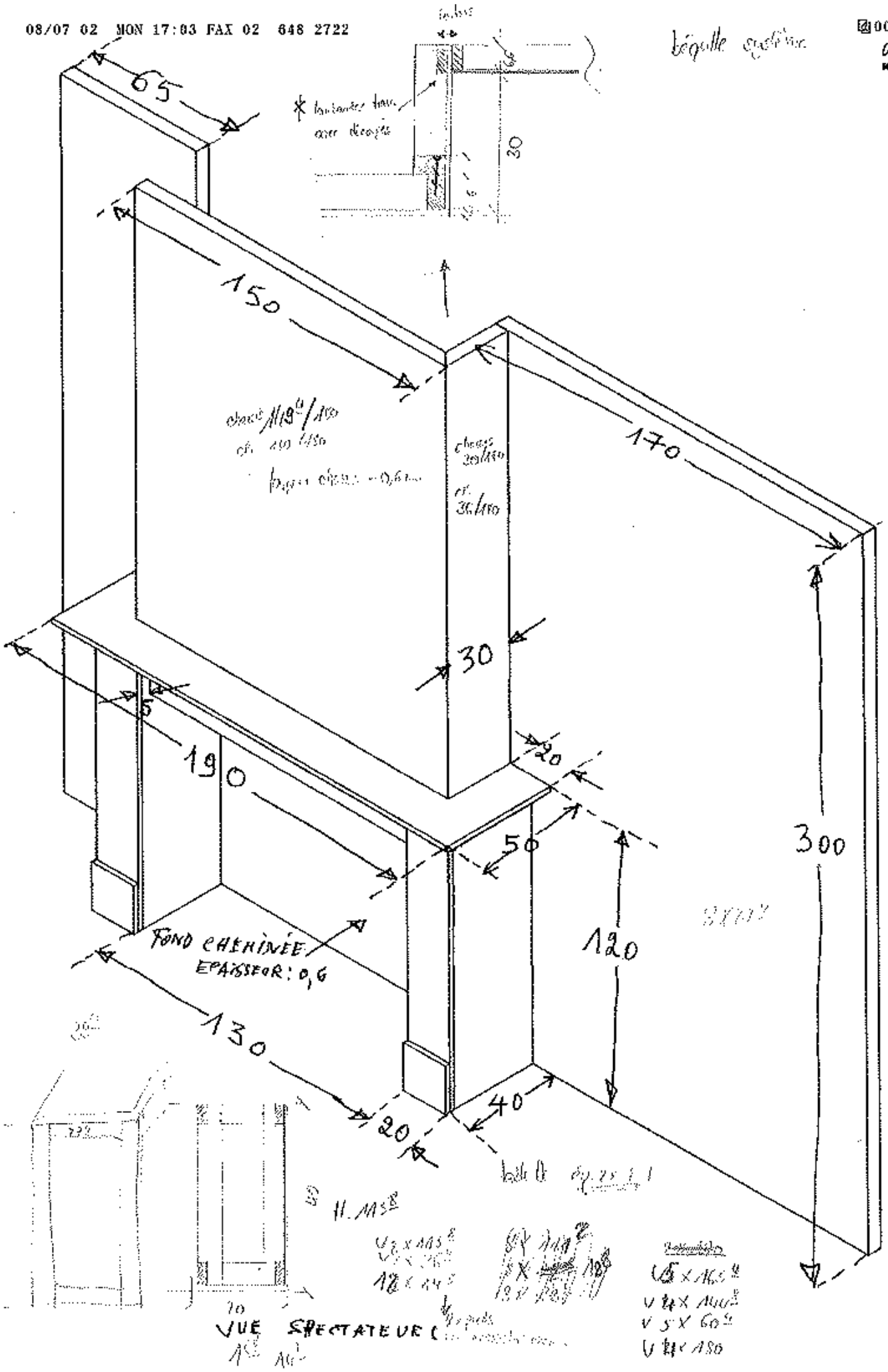


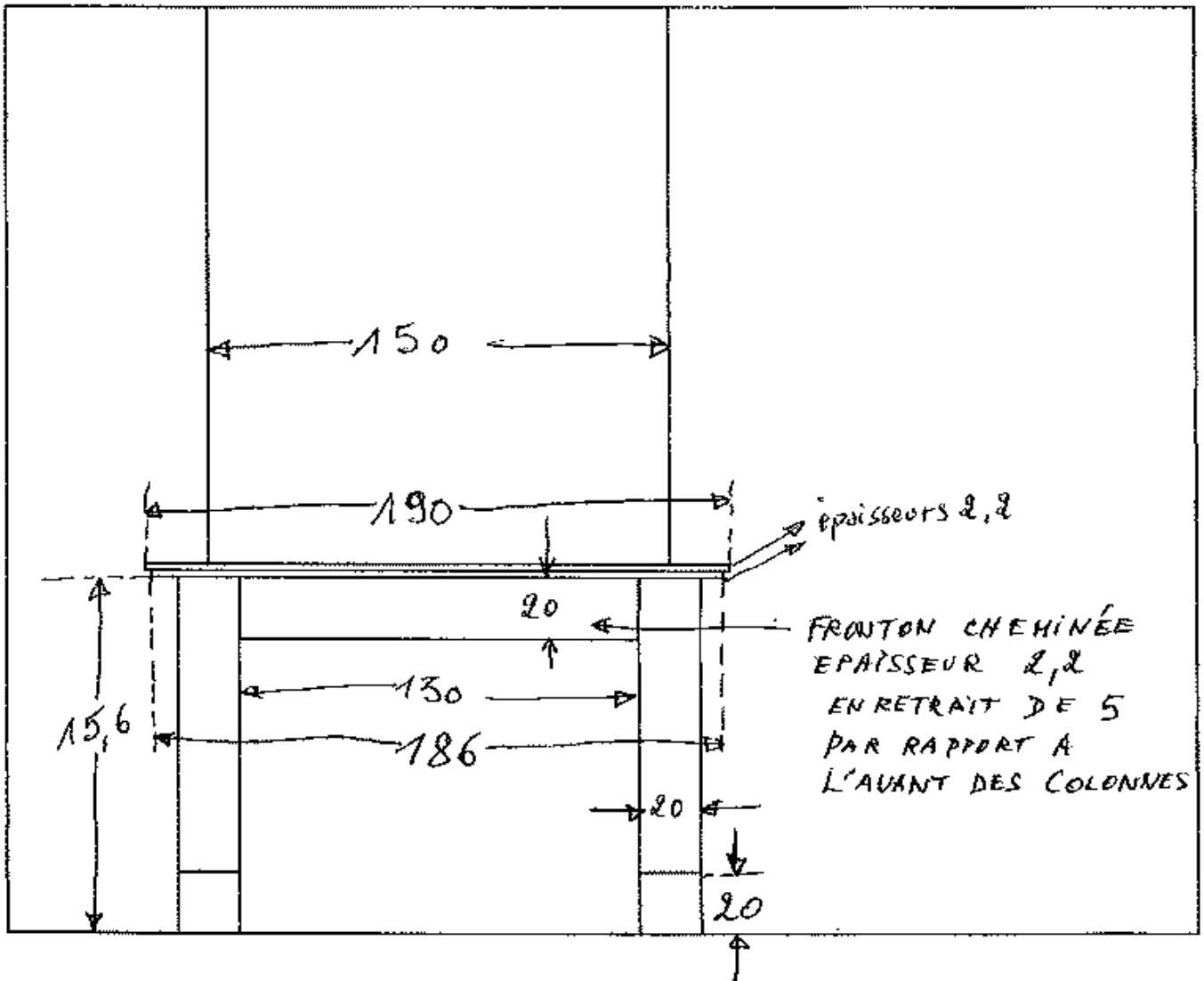
A


LES DIMENSIONS DE LA CHEMINÉE  
ONT QUELQUE PEU CHANGÉES  
VOICI LES DÉTAILS (4 PAGES)



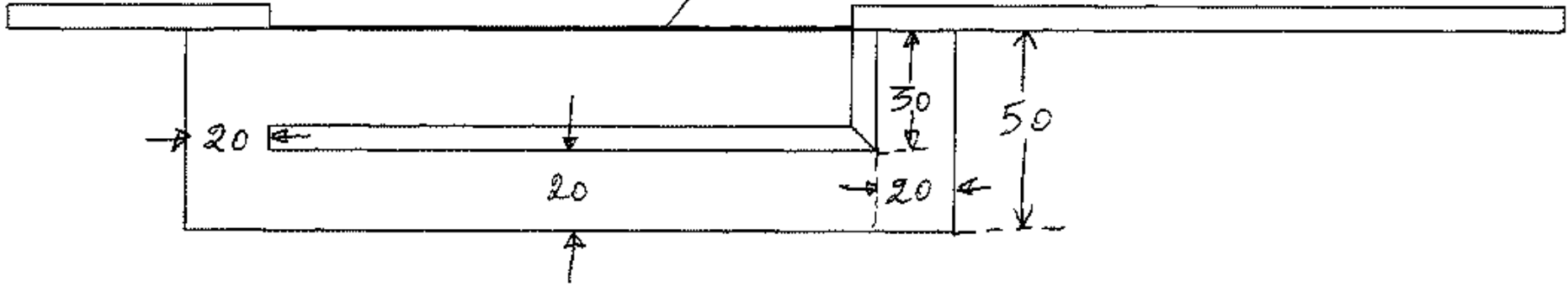
Vue du fond





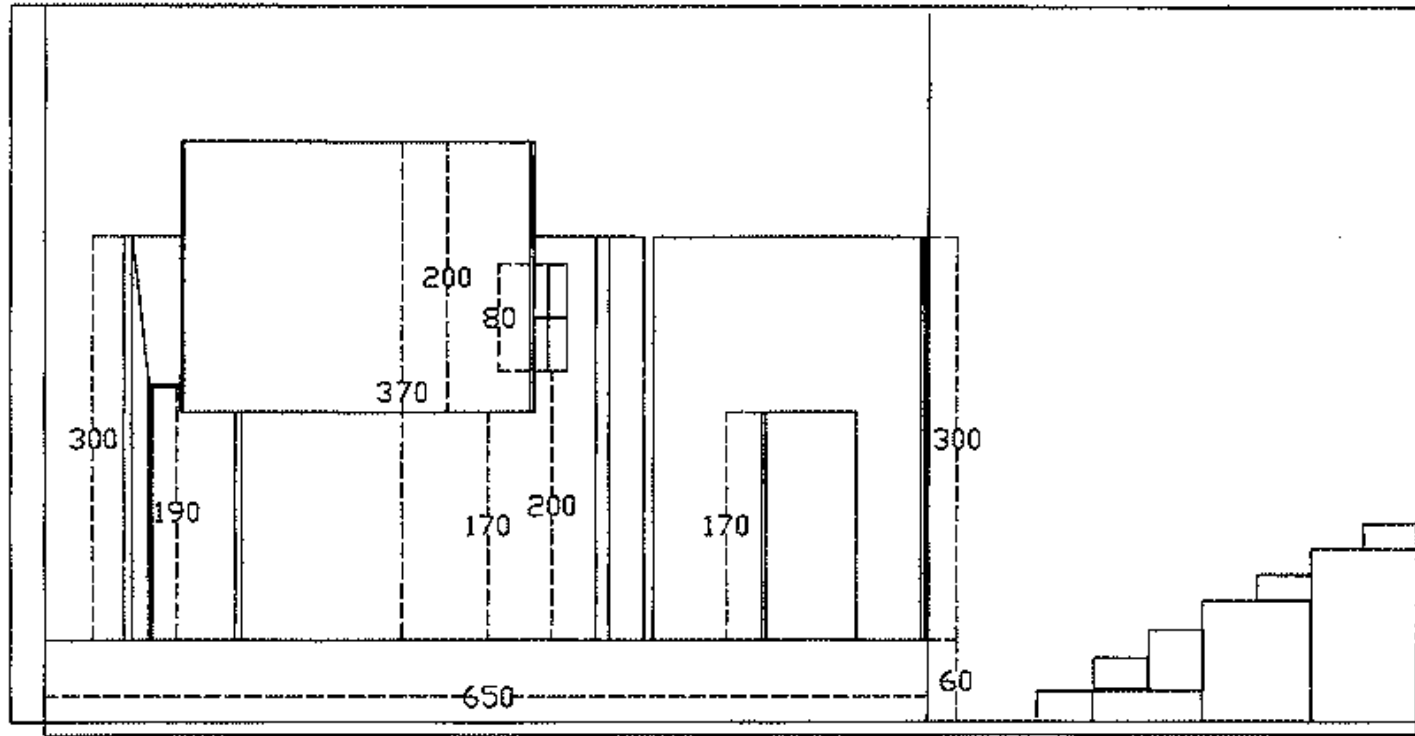
 PAS A L'ECHELLE

FOND CHEMINÉE ÉPAISSEUR 0,6

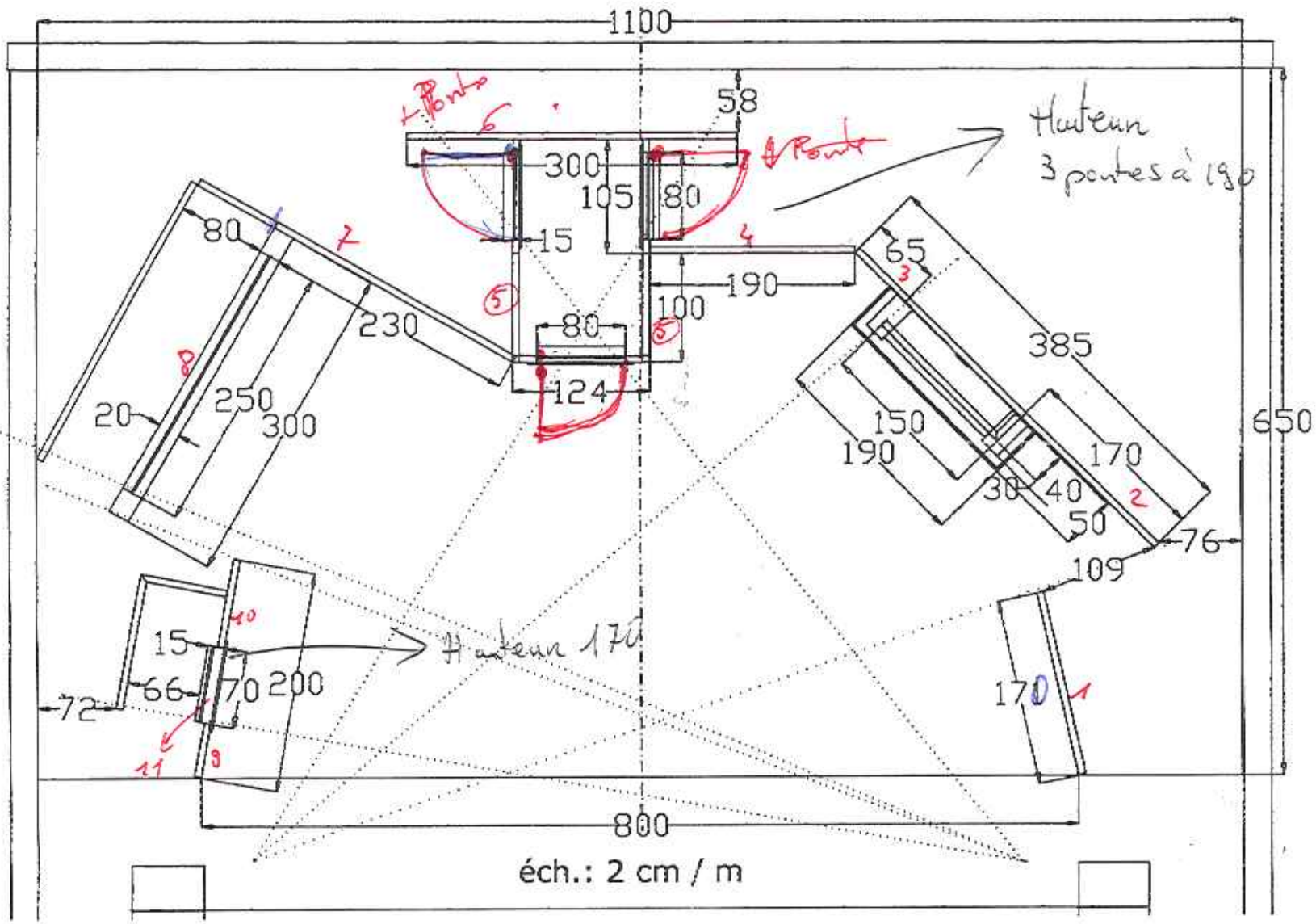


PLAN PAS A L'ECHELLE





~~Vide passage 80 = Porte 85~~



PAQUEN

0041 26 466 6232

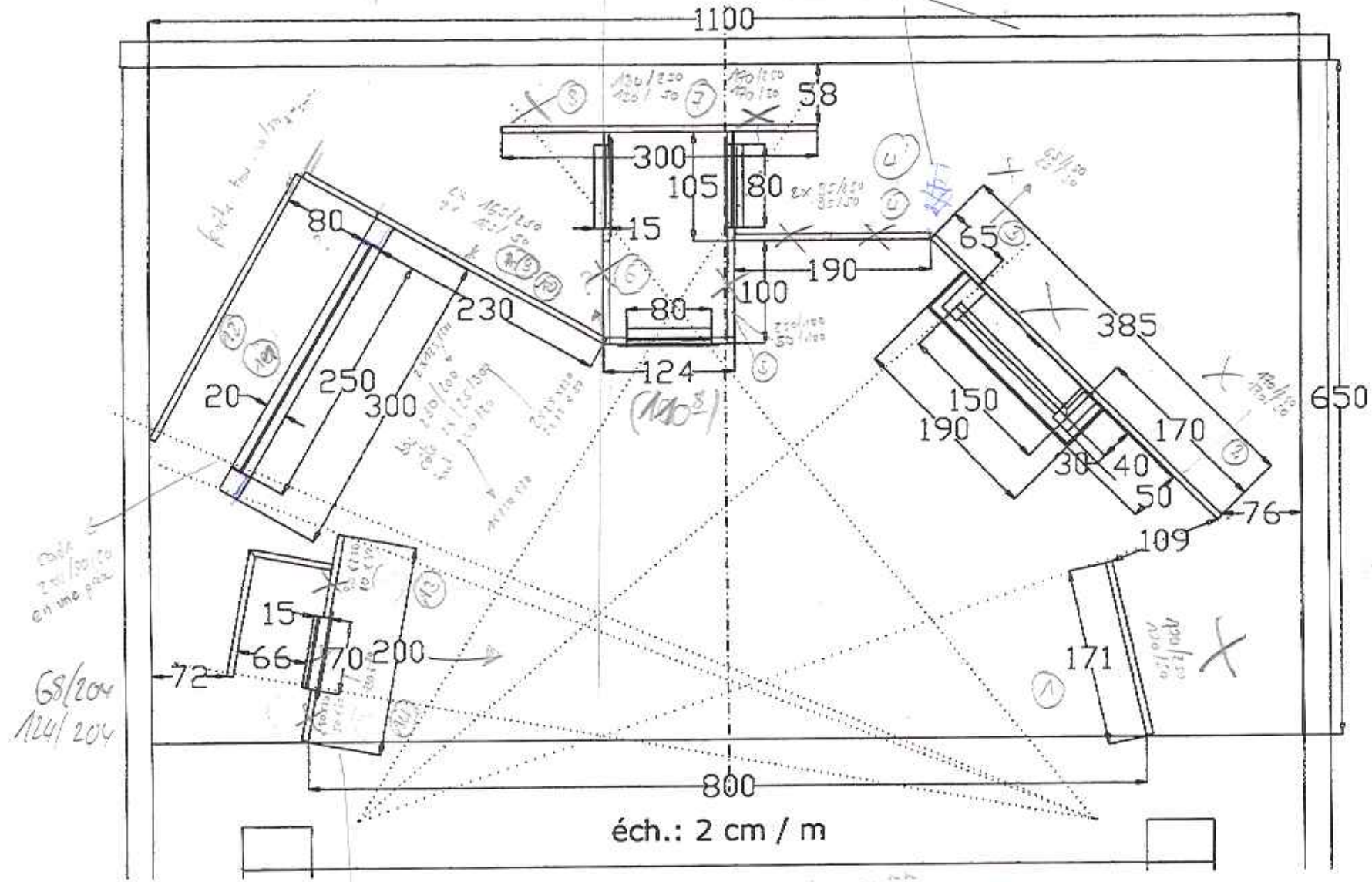
- enlever panneau lit

porteur 165 ? ?  
(pour scié)

couplet ?

lambeaux 50/55 lami

93<sup>0</sup>

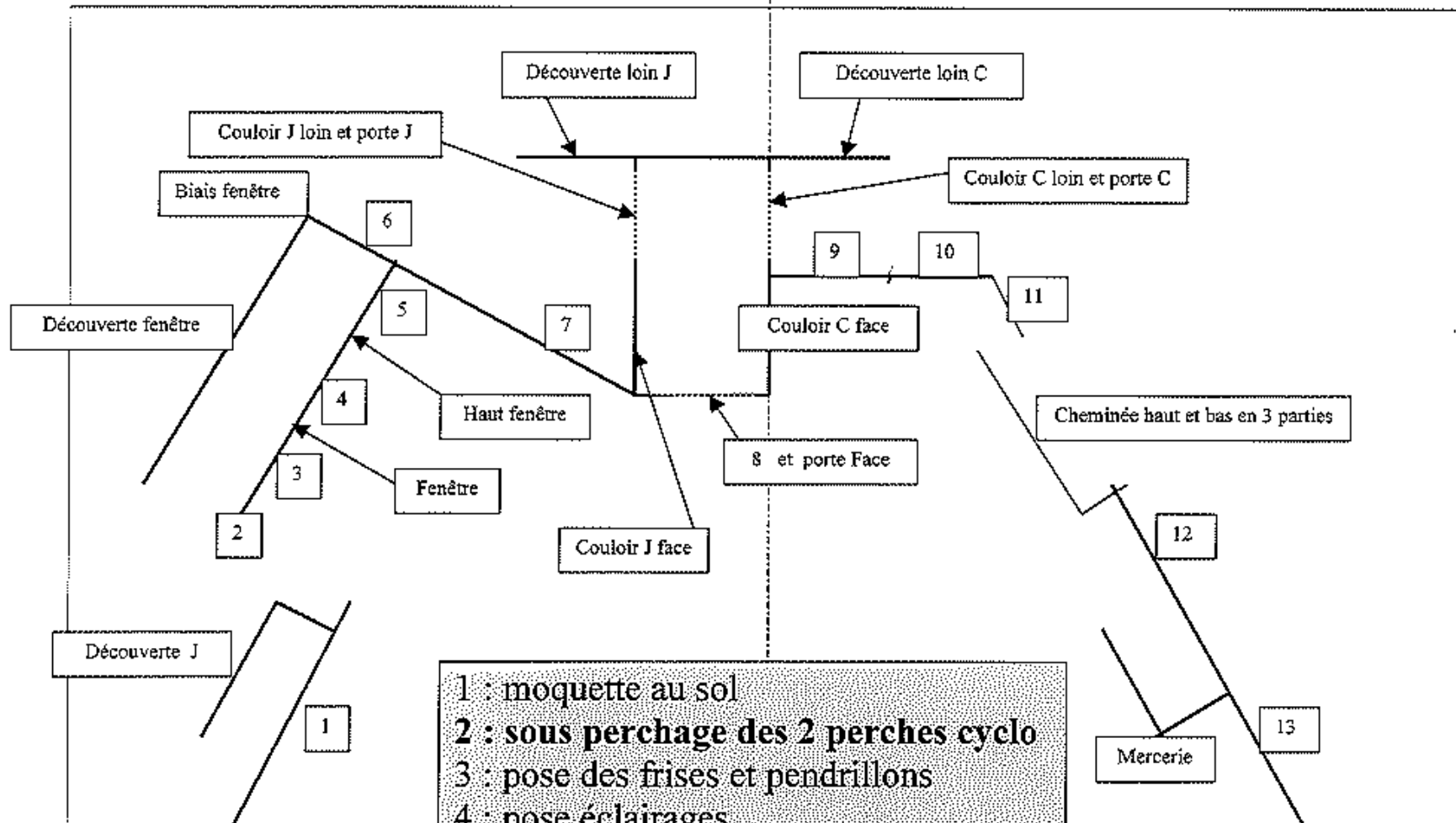


07/07 02 SUN 10:45 FAX 02 648 2722

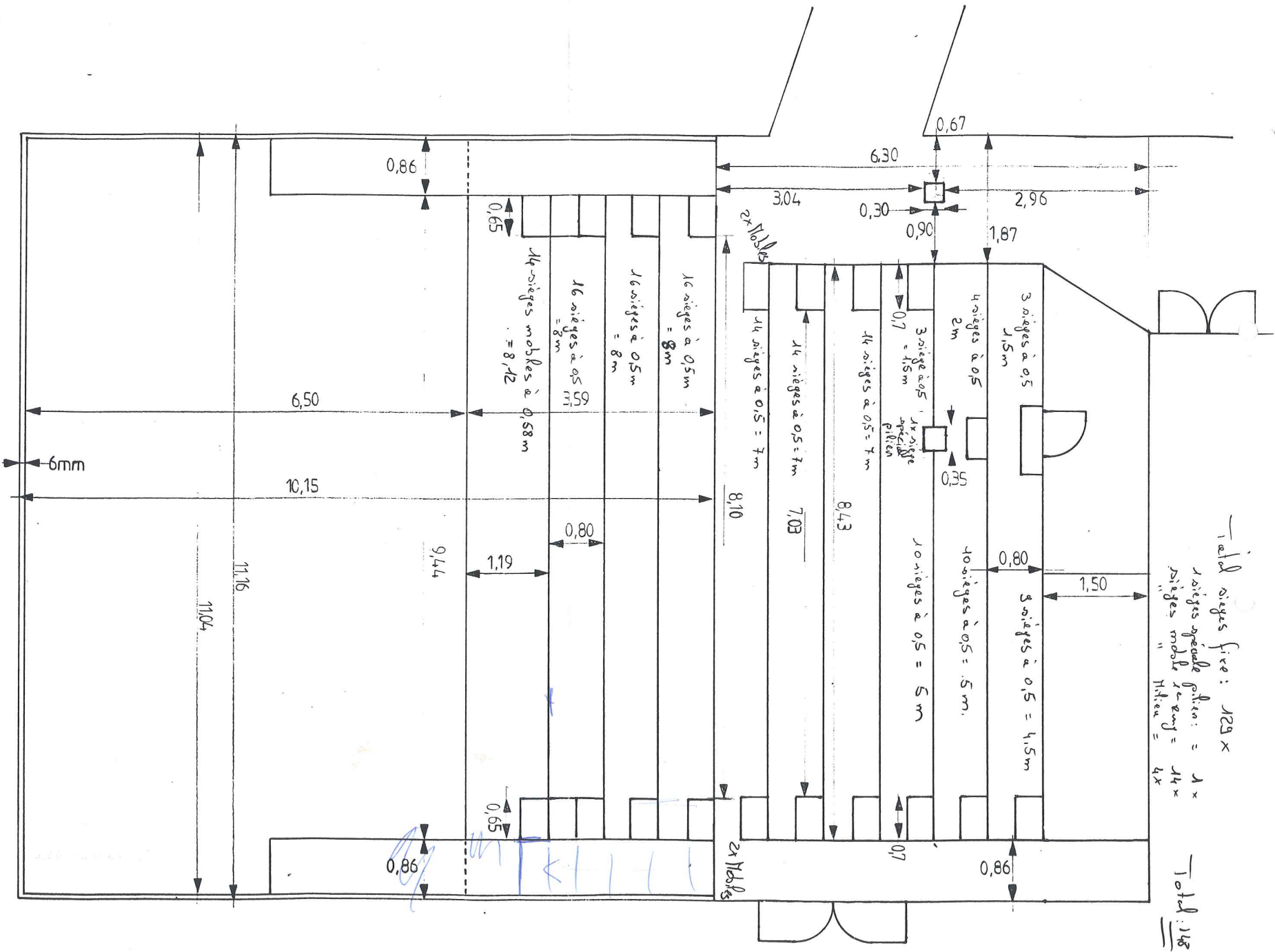
0041 26 466 6232

0001

## RAQUIN : plan de montage







Total sièges fixe: 129 x  
 sièges spéciale p: 1 x  
 "mobile": 14 x  
 "H: 14 x  
 Total: 148